

# Handhubwagen 954B

mit integrierter Waage für nicht eichpflichtige Wägungen



LCD-Anzeige, hinterleuchtet, Ziffernhöhe 15 mm, 5-stellig im Kunststoffgehäuse.



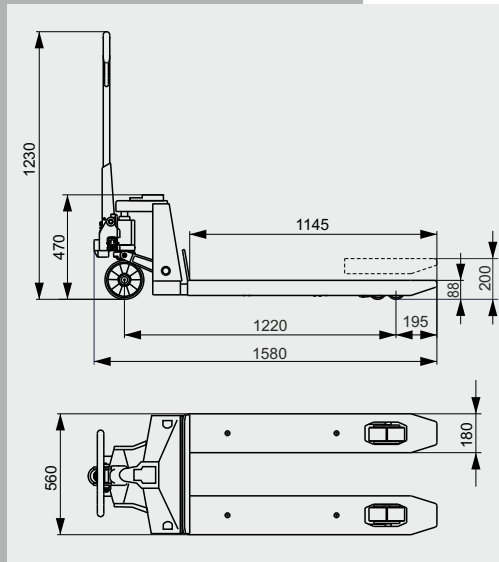
Tandem-Lastrollen und Lenkräder aus Polyurethan für weichen und ruhigen Lauf

## Der Einsteiger – robuste Lösung für einfaches Wiegen

- wartungsarme Hydraulik
- gut ablesbare Gewichtsanzeige
- hoher Überlastungsschutz

## Bauart

- Direkte Krafteinleitung in 4 DMS-Wägezellen (IP 67)
- Stabiler U-Profilrahmen
- Lenkeinschlag über 210° für hervorragende Manövrierfähigkeit



Maße

## Technische Daten

Wägebereich/Ziffernschritt	0 - 2000 kg/1 kg
Tragfähigkeit <sup>1)</sup>	2300 kg
Wägefehler	+/- 0,1 % vom Endwert
Arbeits-/Lagertemperatur	0 bis +40 °C/-20 bis +65 °C
Relative Luftfeuchtigkeit	max. 85%, nicht kondensierend
Eigengewicht	ca. 130 kg
Reifengröße vorne/hinten	Lenkrolle 180 x 50 mm/Lastrolle 70 x 70 mm
Räder, Anzahl vorne/hinten	2/4
Spurweite vorne/hinten	135/360 mm
Betriebsspannung	2 Knopfzellen CR 2447
Batterie-Betriebsdauer	300 h im Dauerbetrieb
Funktionen	Wiegen, Nullstellen, Tara-Ausgleich

<sup>1)</sup> bei gleichmäßig verteilter Last