

Palettenwaagen 850 EG-eichfähig Klasse III

Typ 850 A einschl. Auswertegerät 82^{alpha}

Typ 850 C² einschl. Auswertegerät 82c²

RHEWA

Waagen

Je nach Einsatzbereich und Kundenanforderung das richtige Auswertegerät



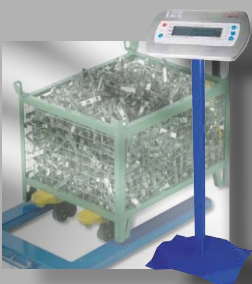
Auswertegerät 82^{alpha} zum einfachen Wiegen, mit Tara-Ausgleich und einer seriellen Schnittstelle



Auswertegerät 82c² mit Zehnertastatur zur Eingabe von Tarawerten und zum Zählen



Drucker (optional)



Auf Wunsch: Bodenstativ bei stationärem Einsatz

Die ideale Lösung für Europaletten und Gitterboxen!

- einfaches Handling
- geringes Eigengewicht für mobilen Einsatz
- robuste Industrieausführung



Ausstattungsplus:

- Zweibereichsfunktion
- Bedienerfreundliches Auswertegerät im Edelstahlgehäuse IP 67
- Serielle Schnittstelle(n) serienmäßig

Palettenwaage 850

einschließlich Auswertegerät



82^{alpha}

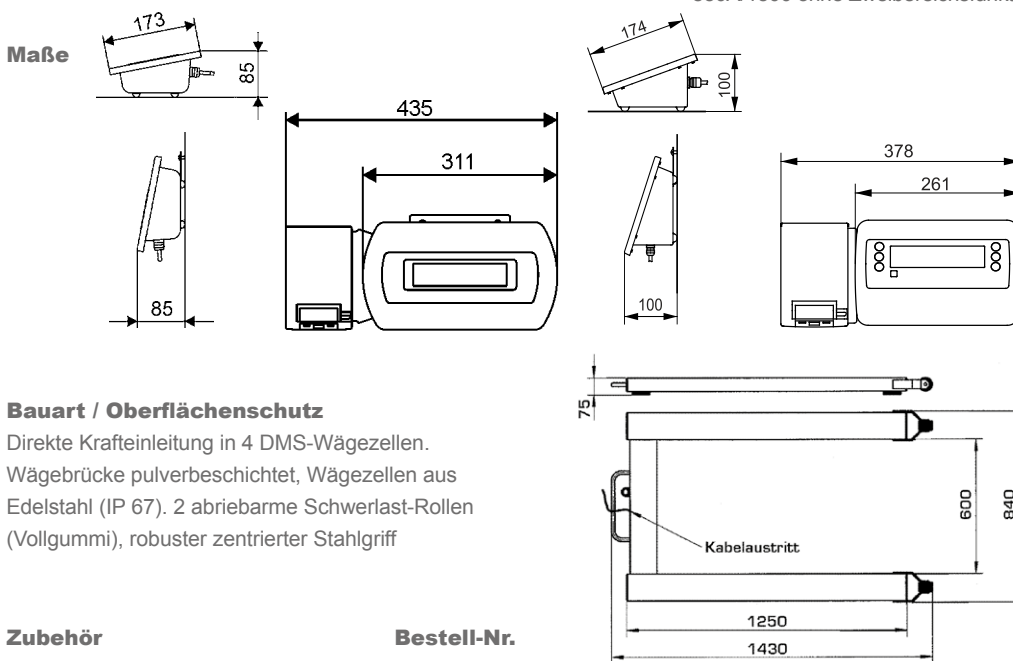


82c²

	82 ^{alpha}	82c ²
Gehäuse	Edelstahl, Schutzart IP 67, strahlwassergeschützt	Edelstahl, Schutzart IP 67, strahlwassergeschützt
Tastatur	Folientastatur mit vier Tasten mit Druckpunkt	Folientastatur mit Nummernblock und 3 frei programmierbaren Funktionstasten insgesamt 27 Tasten mit Druckpunkt
Anzeige	7-Segment-LED-Anzeige, rot, 6-stellig, Ziffernhöhe 25 mm	14-Segment-LCD-Anzeige, hinterleuchtet, 7-stellig, Ziffernhöhe 27 mm
Schnittstellen / ADU	1 x RS 232 on board / 1 x Messwerteingang	2 x RS 232 on board / 1 x Messwerteingang
Stromversorgung	Integriertes Netzteil 230 VAC	Integriertes Schalt-Netzteil 110-230 VAC
Funktionen	Wiegen, Nullstellen, Tara-Ausgleich, Datenübertragung	Wiegen, Summieren (10 Summenspeicher), Zählen (Handeingabe von Stückgewicht oder Referenzstückzahl), Nullstellen, Tara-Ausgleich, Tara-Handeingabe, Datenübertragung, 10 frei gestaltbare Wägeabläufe und Druckbilder

Wägebrücke mm	Wägefähigkeit kg	Wägebereich ¹ kg	Tragfähigkeit ² kg	Ziffernschritt g	Bestell-Nr.
1250 x 840	0 - 600	2 - 600	1800	bis 300: 100 g ab 300: 200 g	850A bzw. C ² /600
1250 x 840	0 - 1500	4 - 1500	3500	bis 600: 200 g ab 600: 500 g	850A/1500* bzw. 850C ² /1500
1250 x 840	0 - 2000	10 - 2000	3500	bis 1500: 500 g ab 1500: 1000 g	850A bzw. C ² /2000

* 850A/1500 ohne Zweibereichsfunktion



Bauart / Oberflächenschutz

Direkte Krafteinleitung in 4 DMS-Wägezellen. Wägebrücke pulverbeschichtet, Wägezellen aus Edelstahl (IP 67). 2 abriebarme Schwerlast-Rollen (Vollgummi), robuster zentrierter Stahlgriff

Zubehör

- Bodenstativ, pulverbeschichtet, Gesamthöhe ca. 1300 mm einschl. Auswertegerät 0217
- Befahrbare Einlegeplatte, Tragfähigkeit 600 kg, Einfahrhöhe ca. 25 mm, pulverbeschichtet 0226
- Rollendrucker SD-58TD für Thermopapier, ca. 40 cm Datenkabel 0274
- Halter für Rollendrucker 0274, zur Montage am Auswertegerät 0236
- Einfahrschutzrahmen zum Schutz vor seitlicher Krafteinwirkung, pulverbeschichtet 0723

Bestell-Nr.

Technische Daten

- Arbeitstemperatur - 10 bis + 40 °C
- Lagertemperatur - 20 bis + 65 °C
- Einschwingzeit ca. 0,5 s - 3 s
- Wägefehler Gem. Eichordnung und OIML für Handelswaagen Kl. III
- Seitenlast Max. 30 % der Tragfähigkeit
- Messkabel 5 m, Festanschluss
- Eigengewicht 44 kg

1) unter dem Minimalbereich nur für nicht empfindliche Wägungen.
2) bei gleichmäßig verteilter Last.



... auf Qualität geeicht.



Abb. 850 mit Einfahrschutzrahmen



Abb. 850 mit Einlegeplatte