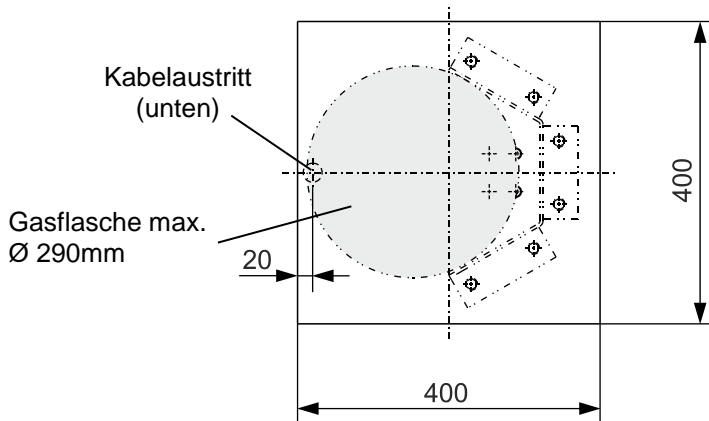
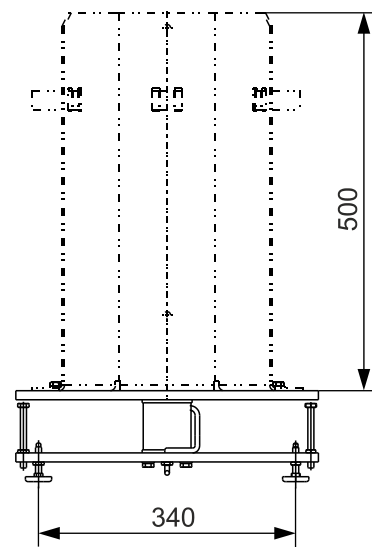
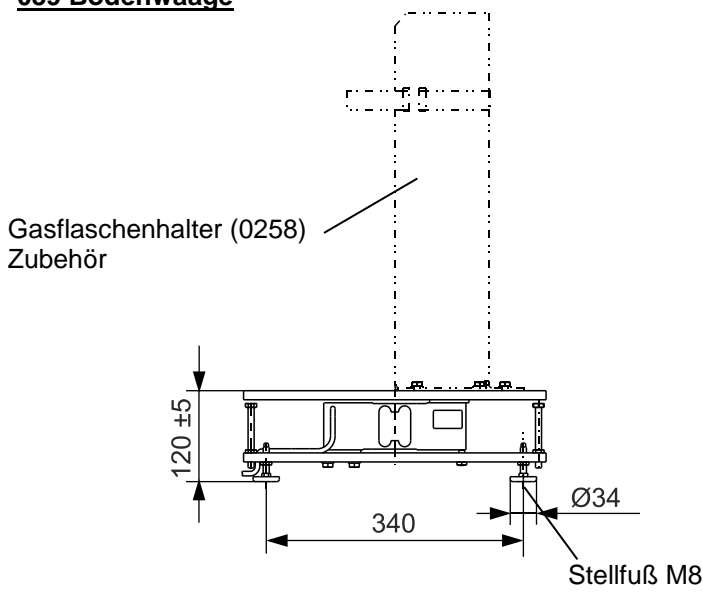
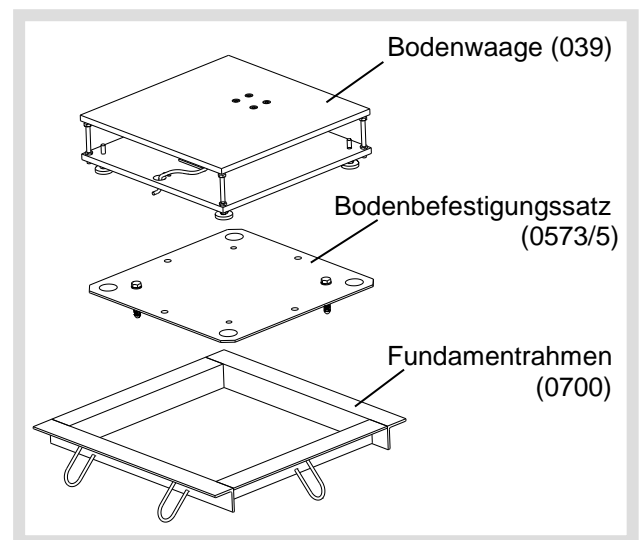


**039 Bodenwaage**

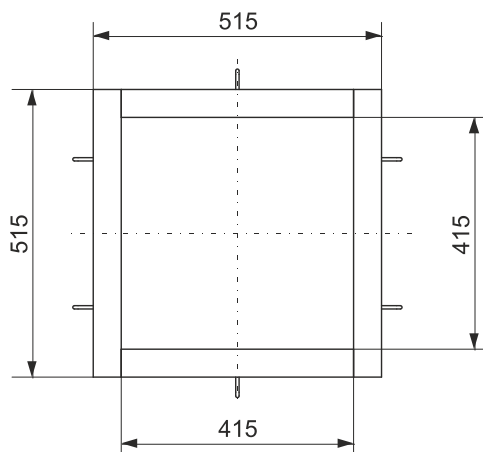
Alle Maße in mm



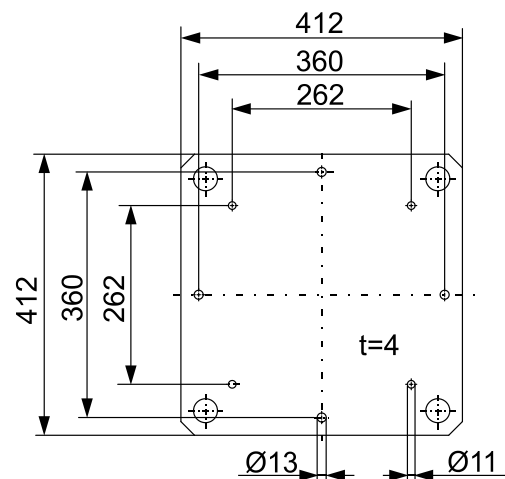
**Komponentenübersicht**



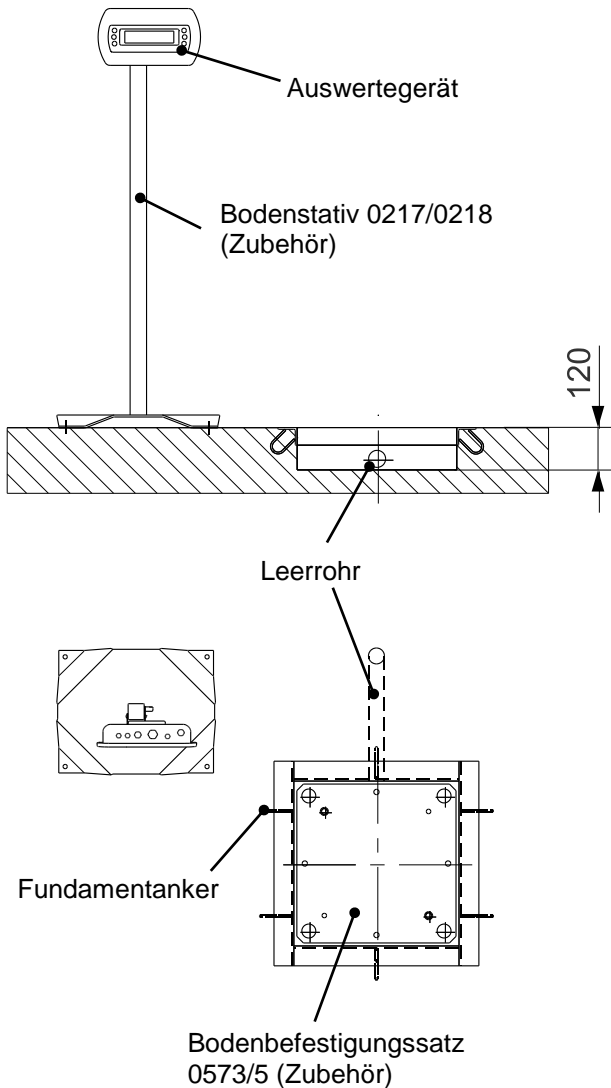
**0700 Fundamentrahmen**



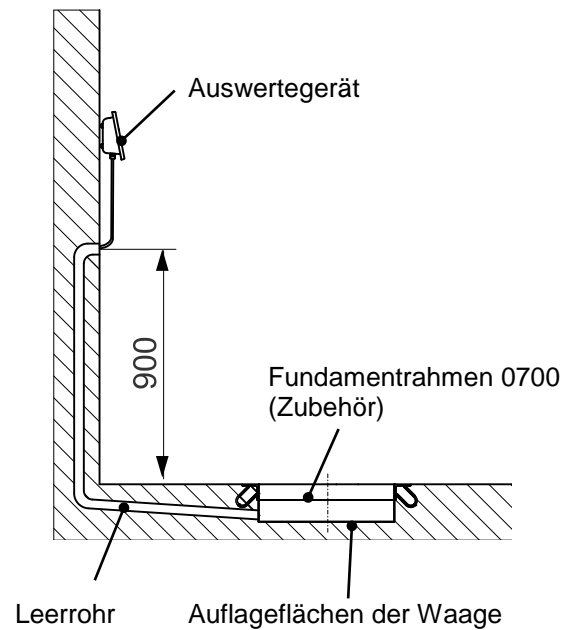
**0573/5 Bodenbefestigungssatz**



**Bodeneinbau  
mit Auswertegerät am Bodenstativ**



**Bodeneinbau  
mit Auswertegerät in Wandmontage**



Auswertegerät mit 2 m Netzkabel. Separat verlegte Netzleitung mit Schuko-Steckdose 230 V / 50 Hz. Bei Option Drucker müssen 2 Steckdosen vorhanden sein.

Leerrohr für Messkabel mit Gefälle zur Grube Innendurchmesser min. 40 mm. Ca. 20 mm Abstand von der Grubenunterkante.

**Wichtige Hinweise:**

1. Winkligkeit des Fundamentrahmens durch Messen der Diagonalen prüfen. (Toleranz 3 mm).
2. Auflagefläche für die Waage in der Grube muss eben und waagrecht sein.
3. Fundamentrahmen genau mit Wasserwaage ausrichten. Maß Oberkante Fundamentrahmen bis Auflagefläche der Waage nochmals kontrollieren. (Höhentoleranz 5 mm)

<b>Kunde:</b> .....
<b>Angebot-Nr.:</b> .....
<b>Kommission-Nr.:</b> .....
<b>Typ:</b> .....
<b>Datum:</b> .....
<b>Sachbearbeiter:</b> .....