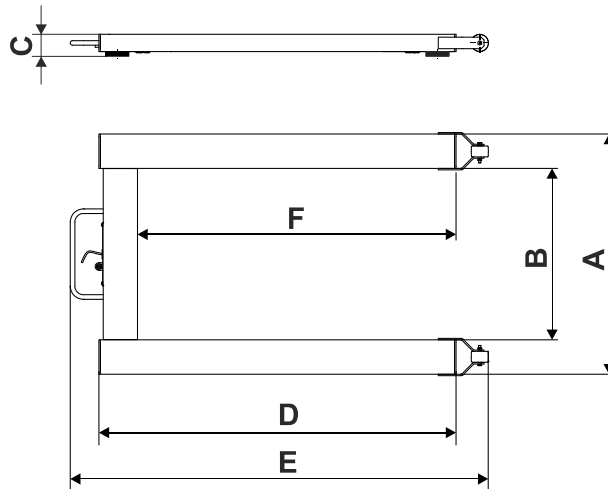


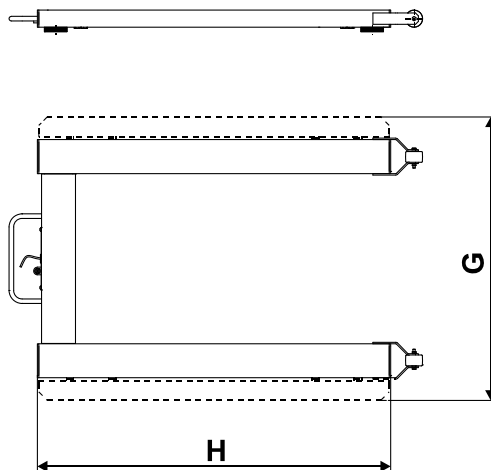
050 Palettenwaage



Typ	A [mm]	B [mm]	C [mm]	D [mm]	E [mm]	F [mm]	Tragfähigkeit * [kg]	Eigengewicht [kg]
050/1	840	600	75	1250	1430	1100	bis 3500	44
			77				4000	54
050/2	1040	800	75	1250	1430	1100	bis 3500	49
			77				4000	59

* bei gleichmäßig verteilter Last

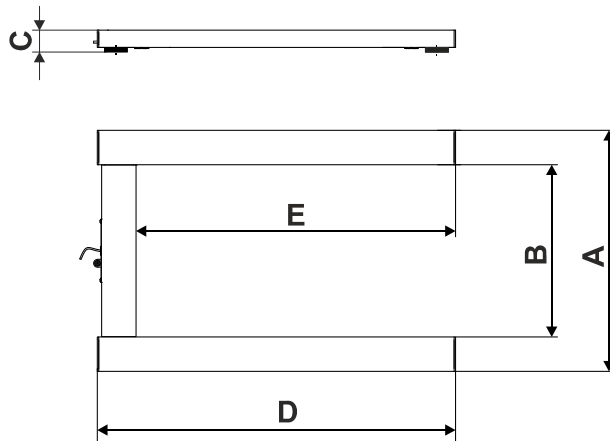
050 mit 0228 Verbreiterungswinkel



Typ	G [mm]	H [mm]	Tragfähigkeit * [kg]	Eigengewicht [kg]
050/1	1000	1250	bis 3500	55
			4000	65
050/2	1200	1250	bis 3500	60
			4000	70

* bei gleichmäßig verteilter Last

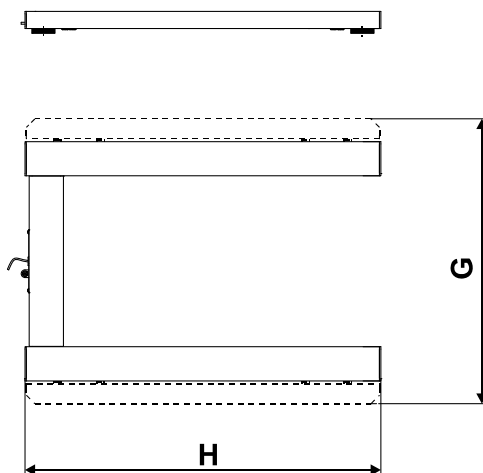
051 Palettenwaage



Typ	A [mm]	B [mm]	C [mm]	D [mm]	E [mm]	Tragfähigkeit * [kg]	Eigengewicht [kg]
051/1	840	600	75	1250	1100	bis 3500	42
			77			4000	52
051/2	1040	800	75	1250	1100	bis 3500	47
			77			4000	57

* bei gleichmäßig verteilter Last

051 mit 0228 Verbreiterungswinkel



Typ	G [mm]	H [mm]	Tragfähigkeit * [kg]	Eigengewicht [kg]
051/1	1000	1250	bis 3500	53
			4000	63
051/2	1200	1250	bis 3500	58
			4000	68

* bei gleichmäßig verteilter Last