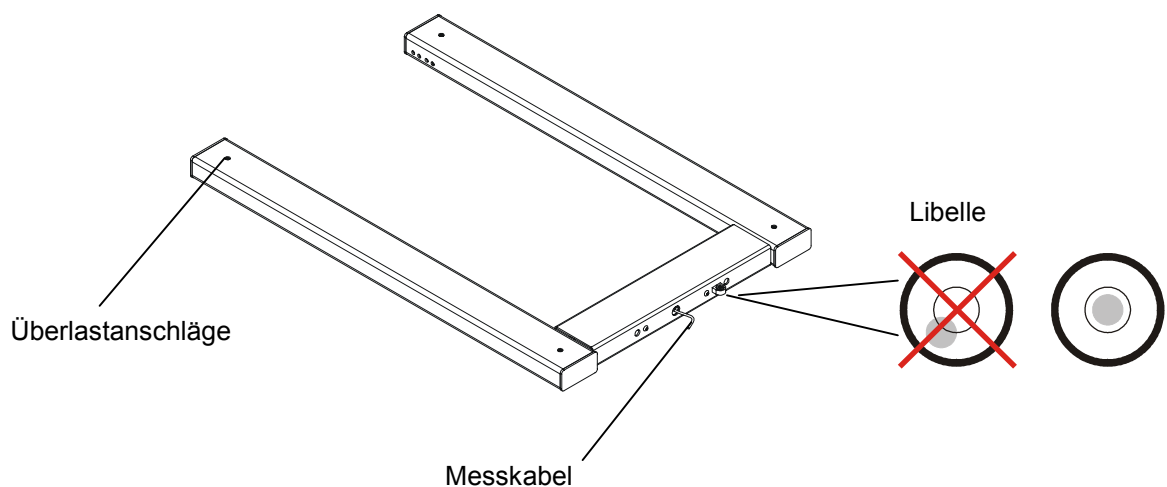


Bei Transportschäden Hinweise auf dem Lieferschein beachten!

1. Waagenteile auspacken, ggf. Spannbänder entfernen.
2. Aufstellungsort festlegen. Die Standfläche sollte erschütterungsfrei, waagrecht, trocken und eben sein. Für den Betrieb der Waage ist ein Temperaturbereich von  $-10^{\circ}\text{C}$  bis  $+40^{\circ}\text{C}$  zulässig. Elektrostatische Aufladungen vermeiden, ggf. Potentialausgleich schaffen. Die Standfläche muss für die Wägebrücke statisch ausreichend dimensioniert sein.
3. Wägebrücke aufstellen und nach eingebauter Wasserwaage (Libelle) ins Lot bringen, dazu FüÙe ggf. mit Blechen unterlegen.  
Hierzu **keinesfalls** die mit rotem Sicherungslack versehenen **Überlastanschläge** verstellen!



4. Wenn bei geeichten Waagen zur Durchführung des Messkabels durch ein Leerrohr die eichamtlich gesicherte Steckverbindung am Auswertegerät gelöst wird, ist vor dem Verletzen des Eichsiegels das zuständige Eichamt zu verständigen, um eine Sichtprüfung (Vergleich der Fabrik.-Nr. auf Auswertegerät und Wägebrücke - keine Eichung) und eine neue eichamtliche Sicherung vorzunehmen. Bei durch Dongle gesicherten Waagen ist der Stecker nicht gesichert. Die Wägebrücke darf von dem Auswertegerät getrennt werden.
5. Das Auswertegerät wird nach separater Bedienungsanleitung montiert und in Betrieb genommen

**Wichtig:**

- Waage zur Reinigung feucht abwischen, nicht abspritzen.
- Alle Wartungs-, Reinigungs- und Reparaturarbeiten an der Wägebrücke sind grundsätzlich im spannungsfreien Zustand des Gerätes durchzuführen,
- Bei der Handhabung sind die allgemeinen Unfallverhütungsvorschriften zu beachten.

