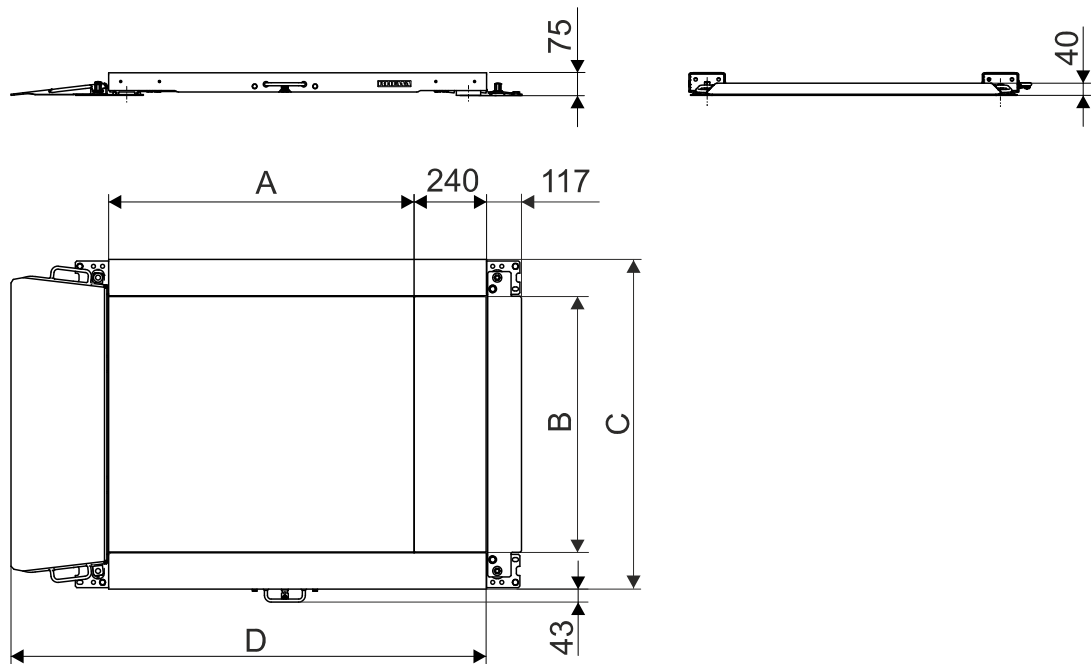
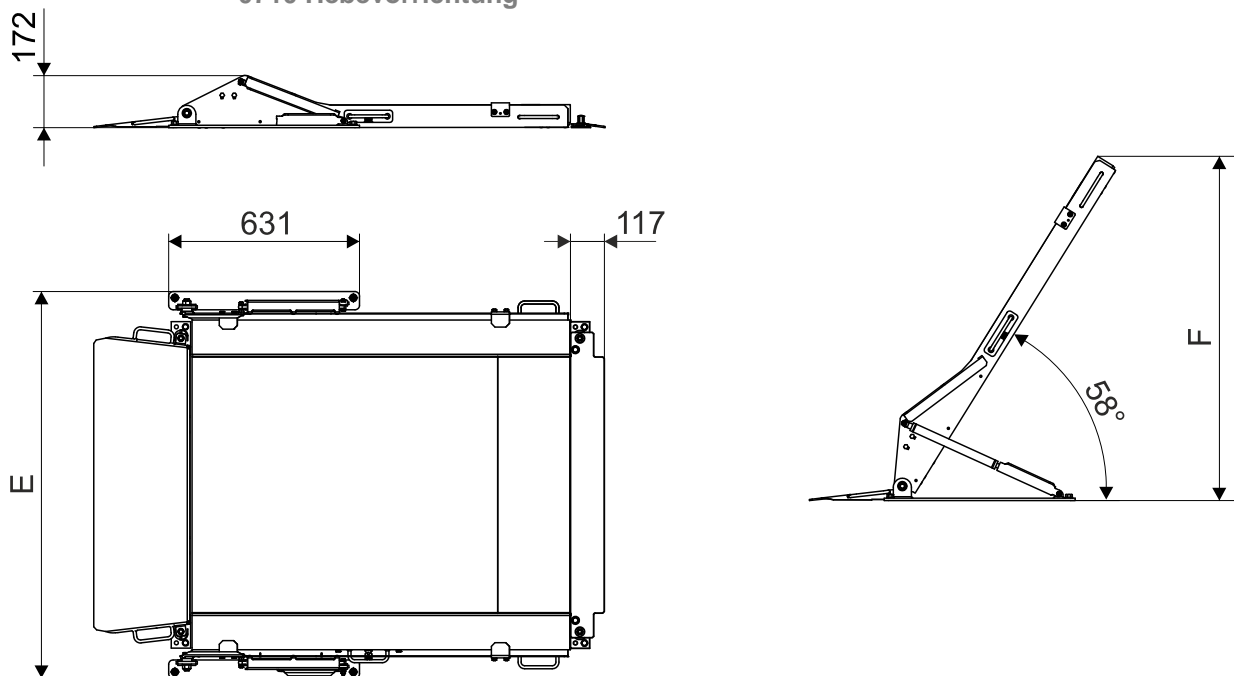


Mit Optionen: 0220 Anfahrhilfe  
0224 zusätzliche Rampe



Mit Optionen: 0220 Anfahrhilfe  
0224 zusätzliche Rampe  
0710 Hebevorrichtung



Typ	A [mm]	B [mm]	C [mm]	D [mm]	E [mm]	F [mm]	Tragfähigkeit [kg]	Eigengewicht [kg]	Eigengewicht mit Hebevorrichtung [kg]
064/100	1010	850	1090	1570	1280	1140	1800	90	114
064/125	1250	1050	1290	1810	1480	1330	1800	120	146