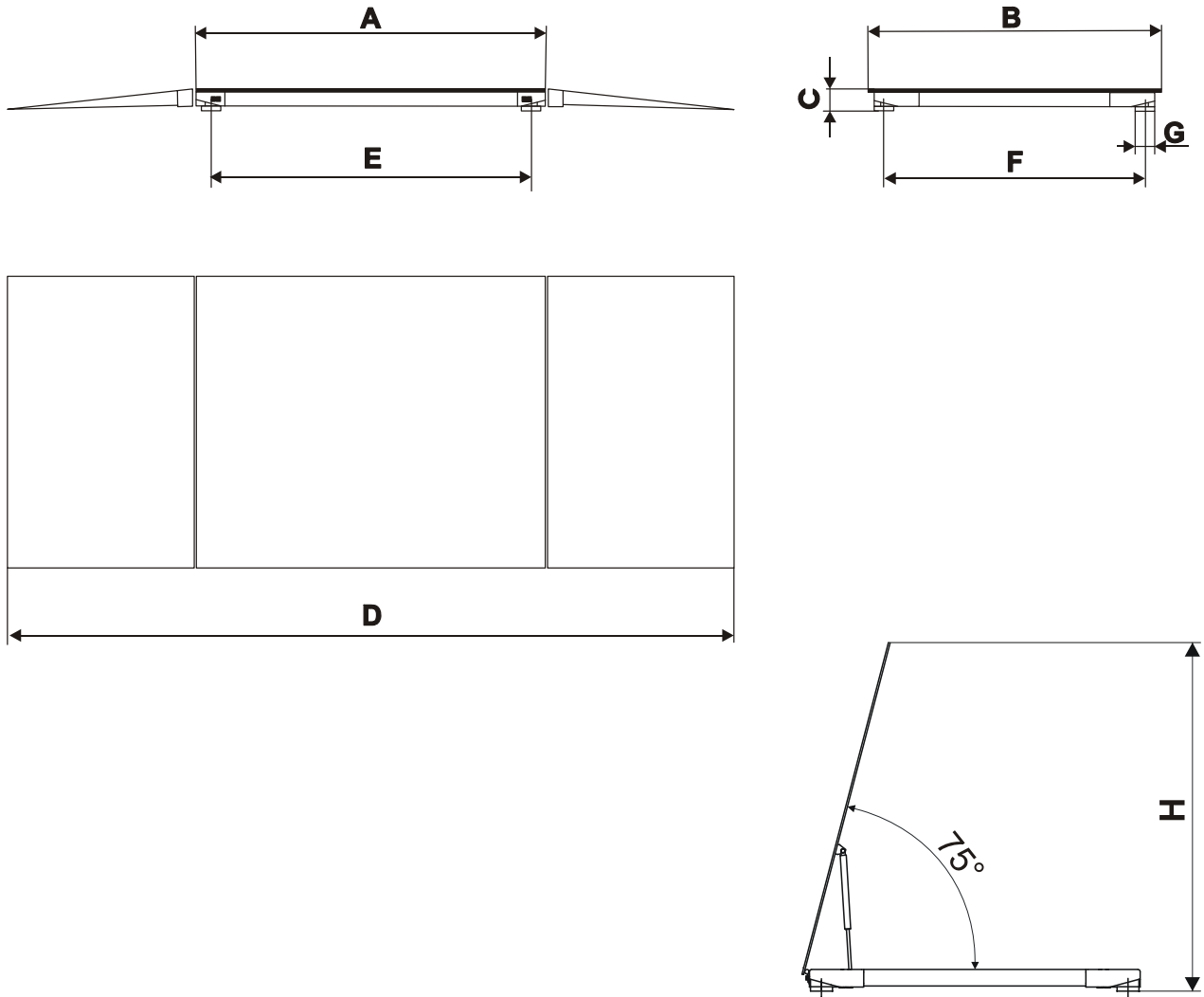


mit Auffahrrampe 0224



mit aufklappbarem Brückenblech 0233

| A | B | C | D | E | F | G | H | Tragfähigkeit [kg] | Eigen-gewicht [kg] |
|------|------|----|------|------|------|----|------|--------------------|--------------------|
| 1000 | 800 | 84 | 2600 | 868 | 668 | 80 | 840 | bis 1800 | 80 |
| 1250 | 1000 | 85 | 2850 | 1118 | 868 | 80 | 1280 | bis 3500 | 120 |
| 1500 | 1250 | 86 | 3100 | 1368 | 1118 | 80 | 1280 | bis 3500 | 190 |
| 1500 | 1500 | 86 | 3100 | 1368 | 1368 | 80 | 900* | bis 3500 | 240 |

* zweiteiliges Brückenblech