

**RHEWA**

Waagen

# TISCH- UND BODENWAAGEN

Typ 044, eichfähig

- Robuste Industrierausführung
- Wägeplattform aus Edelstahl
- Höhenverstellbare Füße
- Präzise Messergebnisse
- Kombinierbar mit verschiedenen Auswertegeräten



## Ausführungen

		Typ 044/1		Typ 044/2		Typ 044/3	
Wägeplattform		400 x 300		500 x 400		800 x 600	
Wägefähigkeit kg		0 - 30	0 - 60	0 - 60	0 - 150	0 - 150	0 - 300
Ziffernschritt g	eichfähig	10	20	20	50	50	100
	nicht eichfähig	2	5	5	20	20	50
Bestell-Nummer		044/1 /30	044/1/60	044/2/60	044/2/150	044/3/150	044/3/300

## Technische Daten

Wägefehler	gem. Eichordnung und OIML für Handelswaagen Klasse III		
Einschwingzeit	0,5 - 2 s (abhängig vom Auswertegerät)		
Umgebungstemperatur, Luftfeuchtigkeit	-10 bis + 40°C, max. 85 %, nicht kondensierend		
Oberflächenschutz	Wägeplattform: Edelstahl Wägebrücke: pulverbeschichtet		
Wägezelle	DMS-Wägezelle mit direkter Kraftereinleitung, aus eloxierter Aluminiumlegierung, Schutzart IP65		
Messkabel	Typ 044/1 und 044/2 = 2 m, Typ 044/3 = 2,5 m		
Eigengewicht	9,2 kg	13,1 kg	30,8 kg

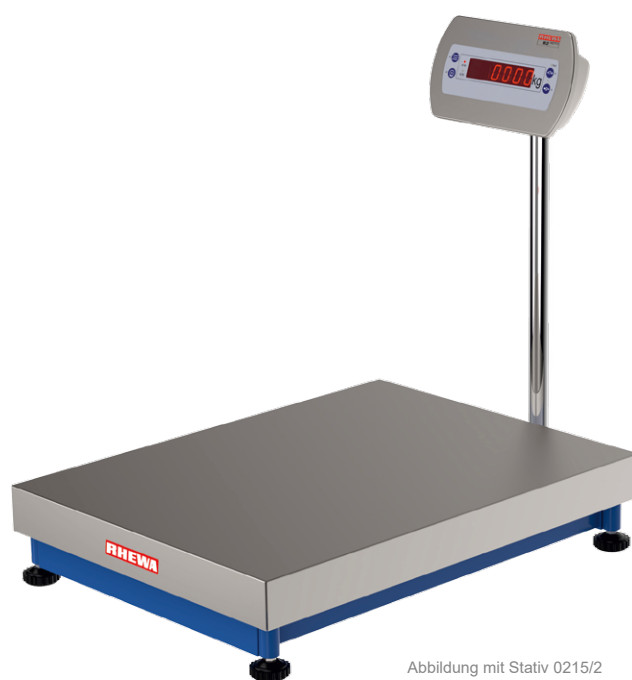
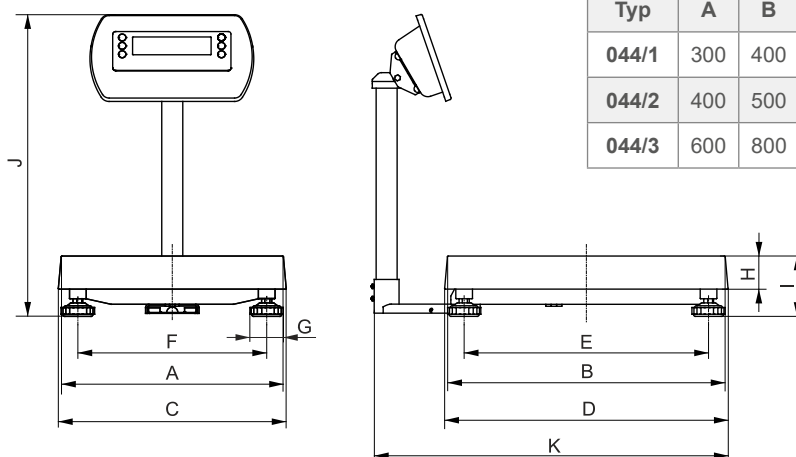


Abbildung mit Stativ 0215/2 und Auswertegerät 82alpha

## Zubehör

	Bestell-Nr.
Stativ für Auswertegerät 32/82/83sigma/84vario zu 044/1 mit Gesamthöhe ca. 620 mm, Ablesewinkel einstellbar, Halterungselemente pulverbeschichtet/Rohr Edelstahl	0215/1
Stativ für Auswertegerät 32/82/83sigma/84vario zu 044/2 und 044/3 mit Gesamthöhe ca. 820 mm, Ablesewinkel einstellbar, Halterungselemente pulverbeschichtet/Rohr Edelstahl	0215/2
Ausführung als 2-Bereichswaage von 30 bis 60 kg	0439

## Maße



Typ	A	B	C	D	E	F	G	H	I	J	K
044/1	300	400	310	410	370	240	ø59	60	115-125	620	540
044/2	400	500	410	510	440	340	ø59	60	115-125	820	640
044/3	600	800	610	810	740	540	ø67	75	170-178	820	920

alle Maße in mm