

# KONTROLLWAAGE 924

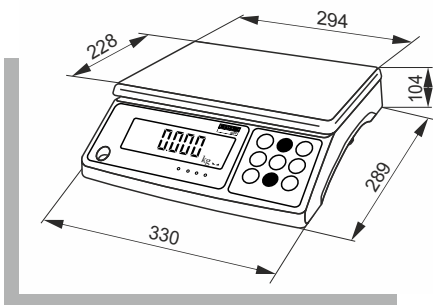
ideal zur Sollmengenerfassung

**RHEWA**

Waagen

## VORTEILE auf einen Blick:

- ➔ dreifarbiges checkweighing display
- ➔ akustisches Signal
- ➔ perfekt ablesbar
- ➔ einschl. Schutzhaube – tropfwwassergeschützt
- ➔ Akku- und Netzbetrieb – auch „mobil“ einsetzbar
- ➔ vielseitige Funktionen – Wiegen, Summieren, Abfüllen, Zählen



## Technische Daten

- 30 kg / 1 g
- Edelstahl-Plattform 294 x 228 mm
- LCD-Anzeige, 6stellig, 31 mm
- Eigengewicht ca. 3,4 kg



zu wenig



gut



zu viel

[www.rhewa.com](http://www.rhewa.com)