

WANDWAAGEN

einschl. Auswertegerät 82^{alpha} oder 82c¹, eichfähig

RHEWA

Waagen

Pluspunkte

- hochwertige Edelstahl-Ausführung
- einfache Montage
- robuste Konstruktion
- sicherer Klappmechanismus
- optimale Plattformgröße für E2-Kisten
- mit Edelstahlwägezelle (Option) in **AQUA**-Ausführung



Die Kompakte - Typ 812

Ideal für Großküchen, Metzgereien, den Wareneingang – überall dort, wo wenig Platz vorhanden ist.



Der Klassiker - Typ 814

Optimal für Schlacht-, Lebensmittelbetriebe, wo auch „hängend“ gewogen wird. Der Fleischgalgen (Option) ist nachrüstbar.

82^{alpha}



Für jede Anwendung das richtige Auswertegerät.

82alpha: reine Gewichtsanzeige, Taraausgleich

82c¹: mit numerischer Tastatur zur Tarahandeingabe, zum Zählen und Summieren

82c¹



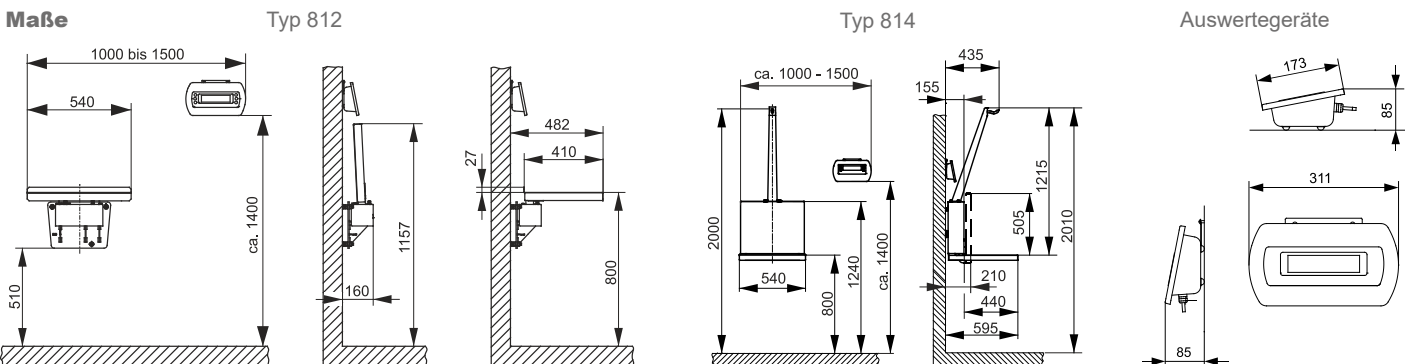


	82 ^{alpha}	82c ¹
Gehäuse	Edelstahl, Schutzart IP 67, strahlwassergeschützt	Edelstahl, Schutzart IP 67, strahlwassergeschützt
Tastatur	Folientastatur mit vier Tasten mit Druckpunkt	Folientastatur mit Nummernblock, insgesamt 24 Tasten mit Druckpunkt
Anzeige	7-Segment-LED-Anzeige, rot, 6-stellig, Ziffernhöhe 25 mm	14-Segment-LCD-Anzeige, hinterleuchtet, 7-stellig, Ziffernhöhe 27 mm
Schnittstellen / ADU	1 x RS 232 on board / 1 x Messwerteingang	2 x RS 232 on board / 1 x Messwerteingang
Stromversorgung	Integriertes Schalt-Netzteil 110-230 VAC	Integriertes Schalt-Netzteil 110-230 VAC
Funktionen	Wiegen, Nullstellen, Tara-Ausgleich, Datenübertragung	Wiegen, Summieren (10 Summenspeicher), Zählen (Handeingabe von Stückgewicht oder Referenzstückzahl), Nullstellen, Tara-Ausgleich, Tara-Handeingabe, Datenübertragung, 10 frei gestaltbare Wägeabläufe und Druckbilder

Wägeplattform mm	Wägefähigkeit kg	Wägebereich ¹ kg	Tragfähigkeit ² kg	Ziffernschritt g	Eigen-gewicht kg	Bestell-Nr.
540 x 410	0 - 60	0,2 - 60	100	bis 30 kg : 10 ab 30 kg : 20	20	812A bzw. C ¹ /60 812A bzw. C ¹ /60-Aqua
	0 - 150	0,4 - 150	200	bis 60 kg : 20 ab 60 kg : 50	20	812A bzw. C ¹ /150 812A bzw. C ¹ /150-Aqua
540 x 440	0 - 60	0,2 - 60	100	bis 30 kg : 10 ab 30 kg : 20	36	814A bzw. C ¹ / 60 814A bzw. C ¹ / 60-Aqua
	0 - 150	0,4 - 150	200	bis 60 kg : 20 ab 60 kg : 50	36	814A bzw. C ¹ / 150 814A bzw. C ¹ / 150-Aqua

1) unter dem Minimalbereich nur für nicht eichpflichtige Wägen.

2) bei gleichmäßig verteilter Last.



Montage

Im Lieferumfang sind Schwerlastanker aus Edelstahl für Beton und druckfestem Naturstein, sowie eine Bohrschablone enthalten. Die Tragfähigkeit der Wand ist bauseitig zu prüfen.

Optionen*	Bestell-Nr.
Fleischgalgen mit Haken aus Edelstahl 1.4301 (814)	0131/1
Wandhalterung für Auswertegerät, stufenlos verstellbarer Neigungswinkel, Edelstahl 1.4301	0200/5
Rollendrucker SD58-TD für Thermopapier	0274
Halter für Rollendrucker (zur Montage am Auswertegerät)	0236
Schnittstellenkabel 2,4 m	0404
Optionskarte Ethernet, 10/100 Mbit einschl. Alibispeicher	0413

* weitere Optionen auf Anfrage

Technische Daten	
Wägefehler	Gem. Eichordnung und OIML für Handelswaagen Kl. III
Einschwingzeit	ca. 2 s
Arbeitstemperatur	- 10 bis + 40 °C
Lagertemperatur	- 20 bis + 65 °C
Seitenlast	max. 50 % der Wägefähigkeit
Messkabel	ca. 3 m
DMS-Wägezelle	aus eloxierter Aluminiumlegierung, IP 66, zugelassen nach OIML R 60, direkte Krafteinleitung. Aqua-Ausführung einschl. Edelstahl-Wägezelle, IP68.
Oberflächenschutz	Edelstahl feingestrahlt

... auf Qualität geeicht.